

무늬다람쥐
 삼림지대에 서식하며 나무 구멍이나
 돌틈, 땅 속 등 튼튼하고 안전한 곳에
 보금자리를 만드는 동물로
 Pipe & Steel Structure Business Unit 의 Icon이다.



Dongbu Steel

Pipe & Steel Structure Business Unit

Covering System



고객서비스 080-5600-114

본사	서울특별시 강남구 대치동 891-10 동부금융센터	TEL : 02-3450-8427	FAX : 02-3450-8115
	Dongbu Financial Center, 891-10, Daechi-Dong, Gangnam-Gu, Seoul, Korea	TEL : 02-3450-8427	FAX : 02-3450-8115

여기에 기재되어 있는 내용은 제품에 대한 정보를 제공하는 것이 목적입니다. 품질보증을 의미하지 않는 부분도 포함하고 있기 때문에 주문시에는 확인하여 주시기 바랍니다. 또한, 본 내용을 개정하는 경우가 있기 때문에 양해바라며 사전 통보없이 변경될 수 있습니다.
 When reading the contents of this booklet, please keep in mind that the contents of this booklet are provided for the sole purpose of supplying information about the products and are not intended as warranties or representations about the quality of the products. Furthermore, please note that the contents of this booklet are subject to change without prior notice.

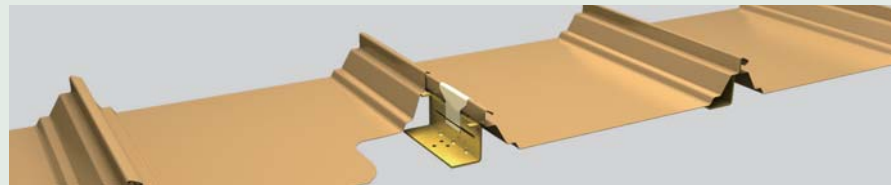
TBS-2-1-1 2011.3 개정2판 (2009.5)AP

SSR Panel

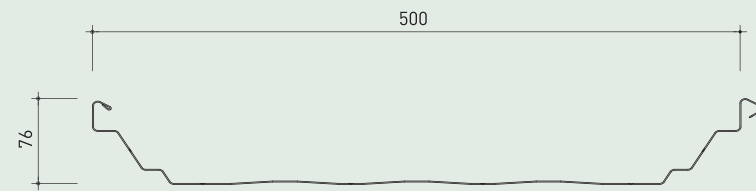
_SSR [Standing Seam Roof] 타입으로 대형구조물 지붕에 가장 경제적인 공법입니다.

SSR PANEL

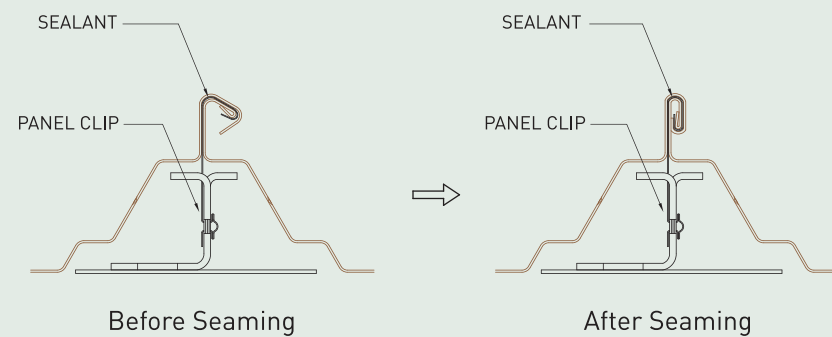
SHAPE



SECTION



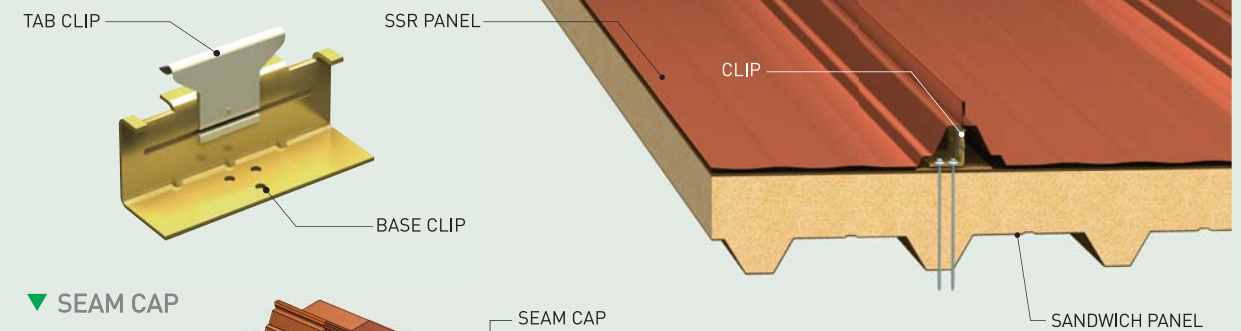
JOINT



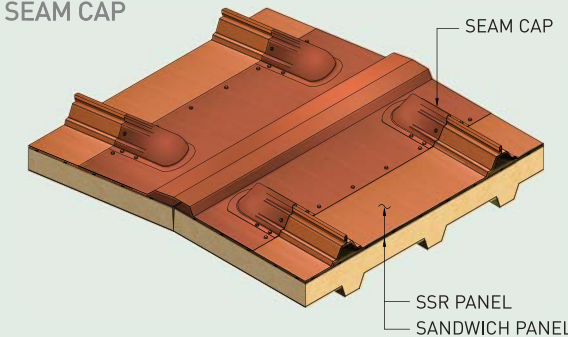
PROPERTIES

항복강도 (tonf/cm ²)	사용원판	판두께 (mm)	유효폭 (mm)	길이 (m)
GRADE "D" (Fy : 3.5)	아연도강판 슈퍼칼륨	0.5 ~ 0.8	500	제한없음 현장성형

CLIP



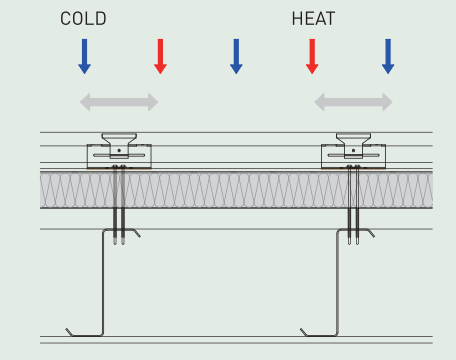
SEAM CAP



특허등록한 옴마루 SEAM CAP의 사용으로 탁월한 방수성능을 자랑합니다.

SLIDING MECHANISM

패널이 구조물에 고정되지 않고 길이방향 운동을 조절하도록 고안된 SLIDING CLIP에 설치되어 온도 변화에 따른 수축팽창을 흡수하며 그에 따른 철판과 마감 부위의 손상을 방지 합니다.



▶ 탁월한 방수 성능

현장에서 성형하여 중간이음부가 생기지 않으며 SEAM 공법을 사용한 골격침 부위의 완벽한 체결로 누수 관련 5년을 보증합니다.

▶ 구조안정성

우수한 품질의 구조용 원소재를 사용, 미국 AISI 기준으로 철판 두께를 산정하여 구조적 안정성을 확보합니다.

▶ 온도를 고려한 설계

패널이 구조물에 직접 고정되지 않고 구조물에 부착되는 클립에 고정되어 온도변화에 따른 패널의 수축과 팽창이 가능하게 설계하였습니다.

▶ 미려한 외관

골형상이 아름다워 미려한 외관을 보여주며, 특히 옴마루 부위 마감시 크로샤를 사용하지 않고 골형상에 따른 SEAM CAP (특허등록)을 사용하여 한층 더 진보된 외관을 보여줍니다.

▶ 쉽고 빠른 시공성

패널 결합시 전용 SEAMER를 사용하므로 쉽고 빠르게 시공하여 공기를 단축시킬 수 있습니다.

▶ 저경사 지붕의 시공

1/50의 경사지붕 시공이 가능하여 내부 공간 활용을 최대화 할 수 있습니다.



Sandwich Panel

_ 샌드위치 패널로서 탁월하고 다양한 기능을 지닌 세련된 건축물을 창출합니다

● SANDWICH PANEL

▼ PROPERTIES

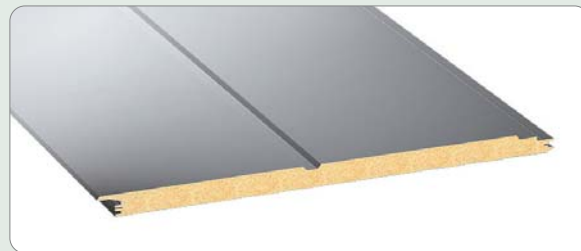
사용원판	중간재	두께 (mm)	유효폭 (mm)	길이 (m)
0.5mm ~ 0.8mm	우레탄	50, 75, 100	1000	1 ~ 10
아연도강판, 슈퍼칼륨	그라스울	125, 150, 175		

▼ URETHANE PANEL

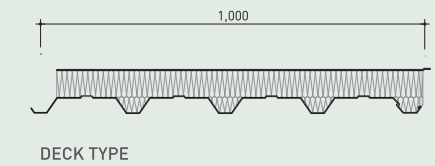
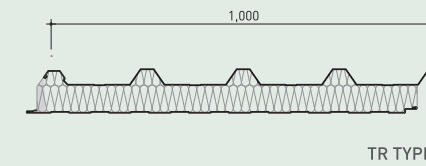
글라스울이나 스티로폼에 비해 열전도율이 50%에 지나지 않는 우수한 단열 성능을 가진 Polyisocyanurate Foam(PIR)을 사용하여 기존의 Polyurethane Foam(PUR)의 장점을 그대로 유지하면서 난연성, 내열성 등을 개선 보완한 물성의 조립식 패널입니다. 단열성이 뛰어나 내부 결로가 발생하지 않으며 무게가 가볍고 조립 및 시공이 간편하여 공기 단축의 효과를 보여주며 자체 강도가 강하여 견고한 건축 자재로의 벽체나 지붕에 시공 가능합니다.

▼ GLASSWOOL PANEL

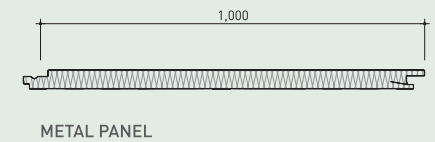
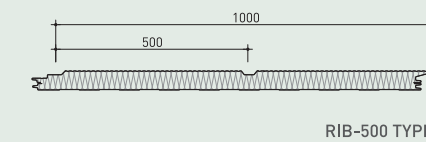
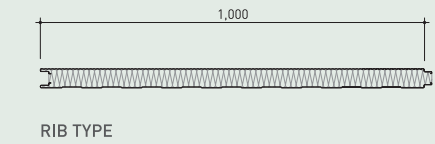
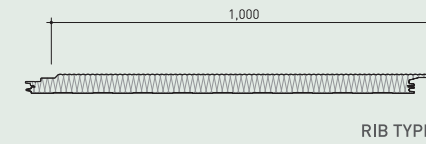
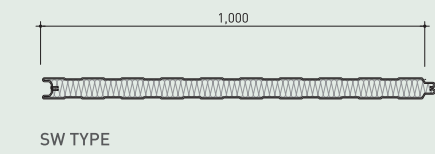
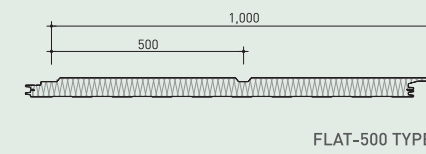
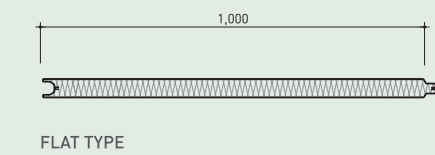
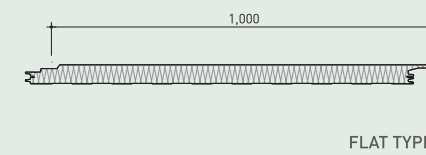
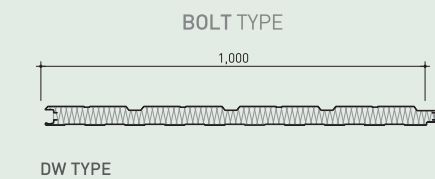
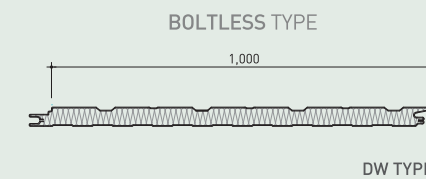
1급 불연재이자 순수 무기질 자재인 유리 섬유를 단열재로 사용하여 불에 타지 않으며 인체에 유해한 유독가스가 발생하지 않아 화재시 위험을 극소화합니다. 또한 유리섬유 자체가 가늘고 균일한 섬유경으로 구성되어 있어 열 전도율이 낮아 단열 및 보온 효과가 뛰어나며 차음 및 방음, 흡음 성능이 획기적인 소재입니다.



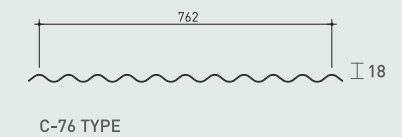
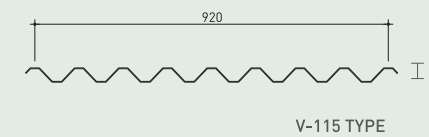
▶ ROOF PANEL SECTION



▶ WALL PANEL SECTION

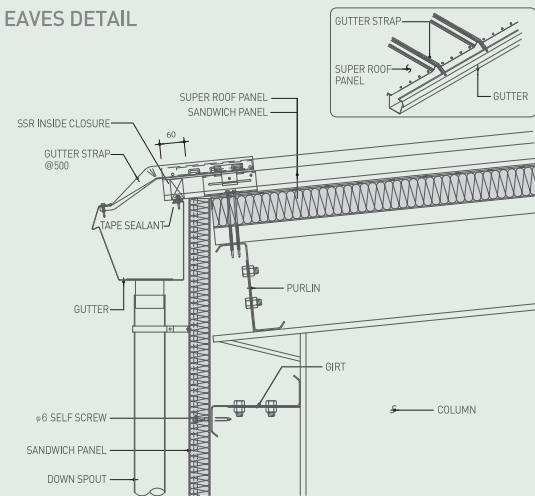


▶ SINGLE SKIN PANEL SECTION

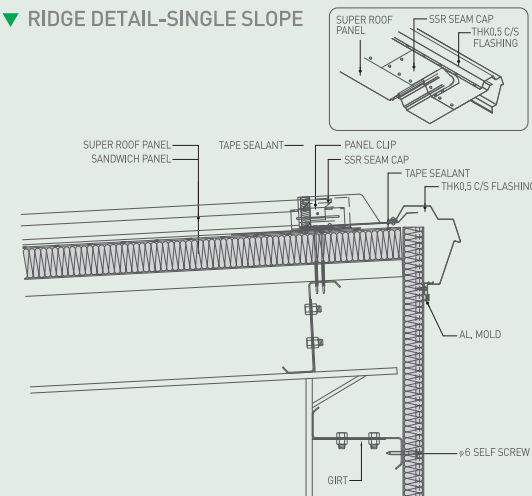


Sun Color | Printech | Emboss

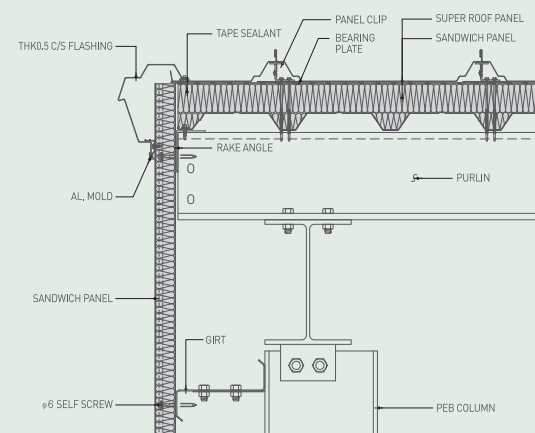
▼ EAVES DETAIL



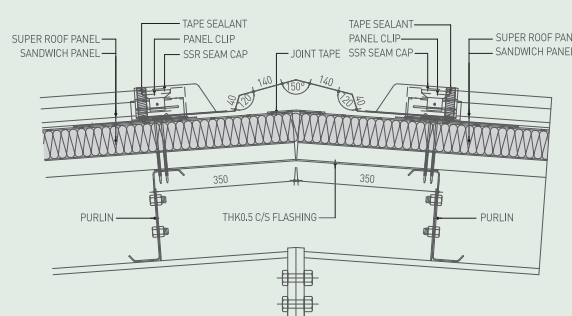
▼ RIDGE DETAIL-SINGLE SLOPE



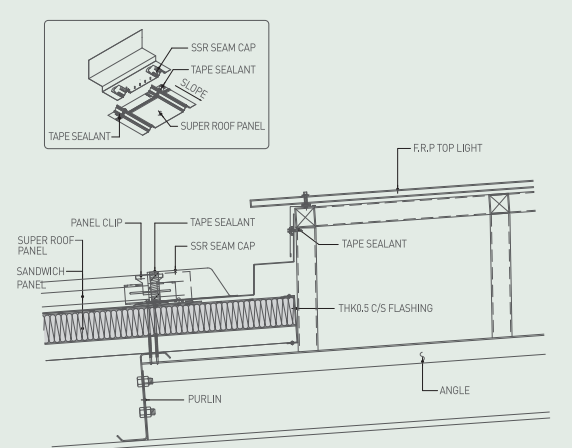
▼ RAKE DETAIL



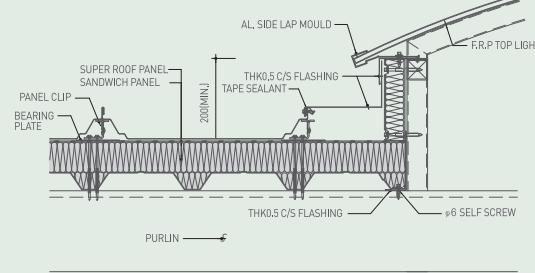
▼ RIDGE DETAIL



▼ TOP LIGHT DETAIL-B



▼ TOP LIGHT DETAIL-A



● Sun Color

	705		815		M600
	304		052		987 (9A871D)
	105		689 (6A892D)		133
	904		411		408 (4B082D)
	417		529		514
	920 (9B202D)		477 (4A772D)		587 (5A872D)

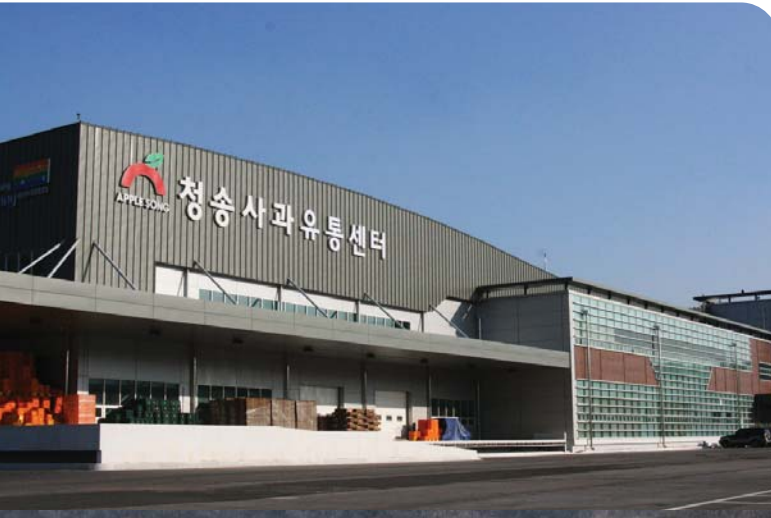
● Printech

	리얼징크쿠퍼 G8F323P		리얼징크 G9F053P		리얼징크블랙 G9G093P
	I-헤어라인 G8H290P		코르텐그레이 G8G063P		코르텐 G8G043P

● Emboss

	LEATHER EMBOSS		CEDAR EMBOSS		STUCCO EMBOSS
--	-------------------	--	-----------------	--	------------------

Application



01 PROJECT 청송 사과 종합처리장

Roof : SSR 패널
Wall : 샌드위치 패널
55m(W) x 96m(L) x 15m(H)
경북 청송군 현동면 거성리



04 PROJECT 대경산업 문막공장

Roof : 샌드위치 패널
Wall : 샌드위치 패널
31m(W) x 132m(L) x 9m(H)
강원도 원주시 문막읍 동화리



02 PROJECT 경춘선 복선전철 금곡역사

Roof : V - 115 홀강판 (PE폼)
27m(W) x 174m(L) x 9m(H)
경기도 남양주시 금곡동



05 PROJECT 경춘선 복선전철 퇴계원역사

Roof : V - 115 홀강판 (PE폼)
40m(W) x 163m(L) x 9m(H)
경기도 남양주시 퇴계원면



03 PROJECT 동부 복합물류 광양창고

Roof : 샌드위치 패널
Wall : 샌드위치 패널
53m(W) x 185m(L) x 11m(H)
전남 광양시 광양항 배후단지

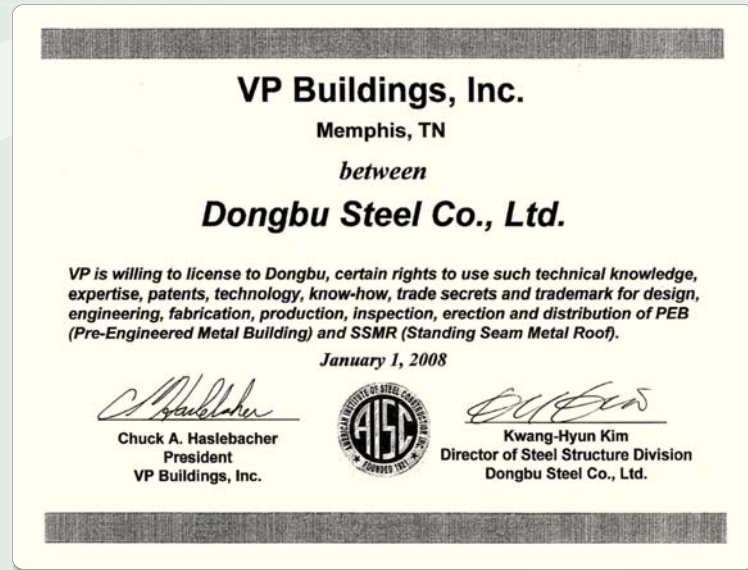


06 PROJECT (주)승일 천안공장

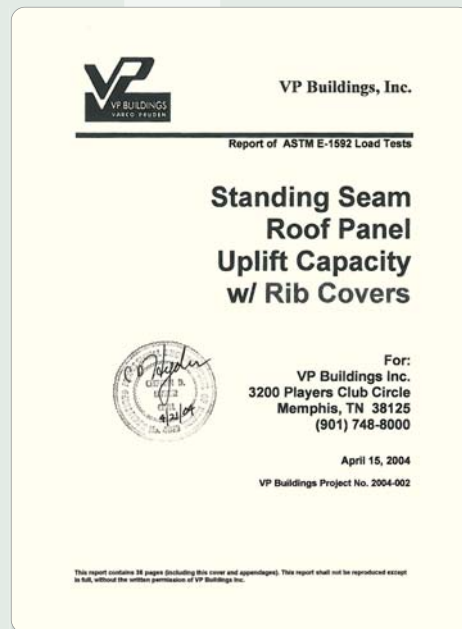
Roof : SSR 패널
Wall : 샌드위치 패널
90m(W) x 195m(L) x 14m(H)
충남 천안시 직산읍 신갈리

Quality Certification

미국의 최대 Metal Building 회사인 Varco-Pruden사와 기술제휴를 통하여 국내 SSMR Panel을 상용 생산, 공급하고 있습니다.



1994년부터 VP사와의 기술제휴를 통하여 국내에 Metal Building System 보급에 앞장서왔습니다.



▲ 건축용 자재의 필수인증사항인 ASTM E-1592를 보유함으로써 풍압에 의한 파손을 방지합니다.



▲ ISO 9001 인증



▲ ISO 14001 인증

Government Approval Document (FED)

TRANSMITTAL OF SHOP DRAWINGS, EQUIPMENT DATA, MATERIAL SAMPLES, OR MANUFACTURER'S CERTIFICATES OF COMPLIANCE (Read instructions on the reverse side prior to initiating this form)		DATE	TRANSMITTAL NO.
SECTION 1-REQUEST FOR APPROVAL OF THE FOLLOWING ITEMS (This section will be initiated by the contractor)			
TO : Pyong Taek Resident Office Far East District Corps of Engineers Unit # 15546, APO AP 96205-0610	FROM : SEOKWANG DEVELOPMENT CO., LTD.	CONTRACT NO : W912UM-09-C-0012	CHECK ONE : <input type="checkbox"/> THIS IS A NEW TRANSMITTAL <input type="checkbox"/> THIS IS A RESUBMITTAL OF TRANSMITTAL
SPECIFICATION SEC. NO. (Cover only one section with each transmittal) 07 61 13.00 31	PROJECT TITLE AND LOCATION : FY09 MCA, PN56666, Vehicle Maintenance Facility, USAG Humphreys, Korea.	CHECK ONE : THIS TRANSMITTAL IS FOR <input type="checkbox"/> FIC <input checked="" type="checkbox"/> GOVT. APPROVAL	
ITEM NO.	DESCRIPTION OF ITEM SUBMITTED (Type, size, model number, etc.)	MFG OR CONTR. CAT. CURVE DRAWING OR BROCHURE NO. (See instruction no. 6)	NO OF COPIES
3	Sample Board for Sssmr	SAMPLES	1.2
POU : Structural Standing Seam Metal Roof SSSMR Work		CONTRACT REFERENCE DOCUMENT SPEC. DRAWING SHEET NO. AE103,AE201, AE302,AE602, AE503	
MFR : Dongbu Steel Co., Ltd.		FOR CONTRACTOR USE CODE A	
Constructed By : Hansung Central Con. Co., Ltd.		VARIATION (See instr. on No. 6) FOR CE USE CODE	
REMARKS			
NO LEED		I certify that the above submitted items have been reviewed in detail and are correct and in strict conformance with the contract drawings and specifications except as otherwise stated.	
ENCLOSURES RETURNED(List by item No.)		SECTION II - APPROVAL ACTION	
		NAME, TITLE AND SIGNATURE OF APPROVING AUTHORITY	
		DATE	

▲ 2009년 10월 FED 발주공사에 PEB 와 SSHR 의 자재 납품 자격을 획득 하였습니다.

납품실적

2009 . 04	WNHQ 99-2651 CONSTRUCT WRM STORAGE SUWON AFB, KOREA (CCK)	2011 . 03	FY10 MCA PN56656 CONOLIDATED VEHICLE MAINTENANCE SHOP USAG HUMPHREYS, KOREA
2009 . 12	FY09 MCA, 56666 VEHICLE MAINTENANCE FACILITY VSAG HUMPHREYS, KOREA	2011 . 03	FY10 MCA PN58399 VEHICLE MAINTENANCE FACILITY USAG HUMPHREYS, KOREA
2010 . 01	CY03 CDIP PN A03C22 CONSTRUCT WATER TREATMENT PLANT KUNSAN AB, KOREA	2011 . 06	CY08 ROKFC, A08R612, AIRCRAFT MAINTENANCE HANGAR WITH ACCESS & PARKING APRON USAG HUMPHREYS, KOREA